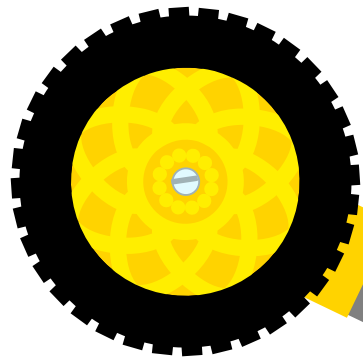
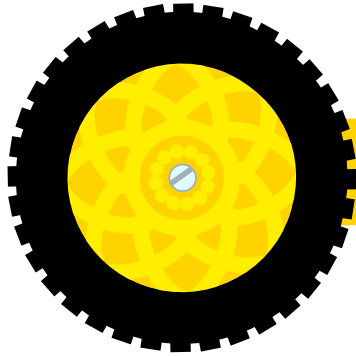


Motoren:
Polung je nach Montage
ausprobieren!

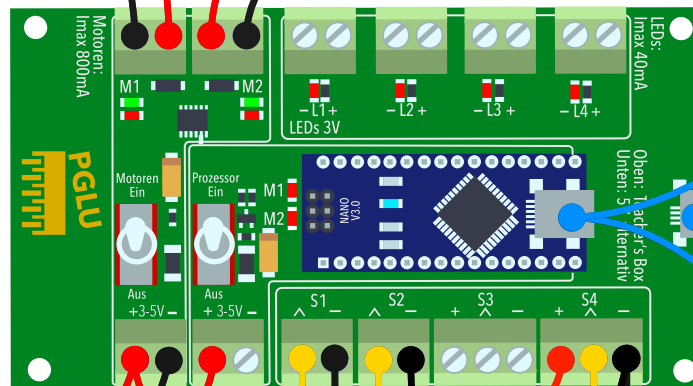


Motor 1

Motor 2

Lötstellen an Motoren
mit Heisskleb sichern

Litzen zu Motor M2
um 10 cm verlängern und
mit Schrumpfschlauch
sichern



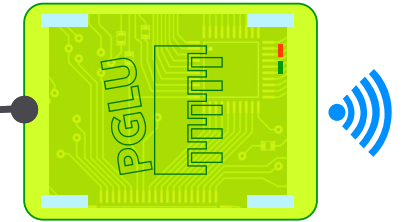
z.B. Büro-
klammer

Linefollower:
Fotowiderstand & LED
Siehe PGLU.CH > CODING Variante 4

Powerbank:
Roter USB Stecker hier!



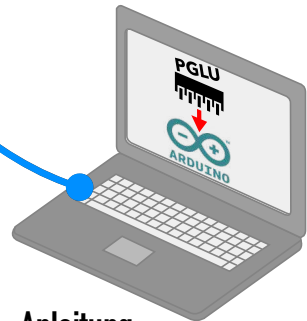
Coding mit Teacher's Box:
mach.pglu.box



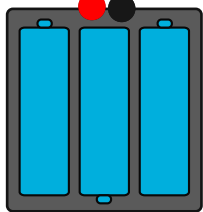
Betrieb:
Powerbank, Netzteil oder PC



Coding alternativ:
mach.pglu.ch → arduino.cc



Anleitung:
PGLU.CH → ANLEITUNG →
ORGANISATION → 4-ZUHAUSE..



Batterie alternativ

Fühler Sensor 1

Fühler Sensor 2