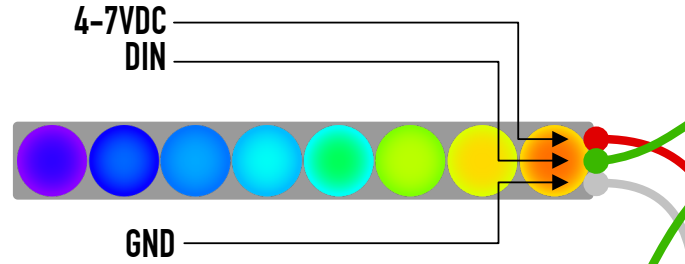


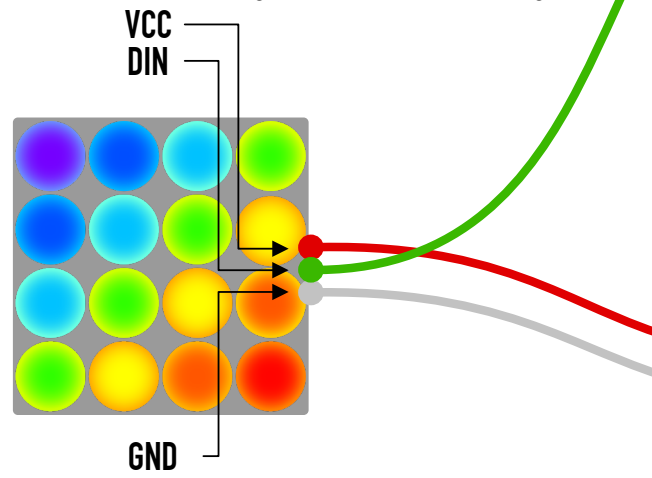
STICK und MATRIX werden gleich gelötet, die Beschriftungen sind jedoch unterschiedlich!

Lötvideo: MATRIX

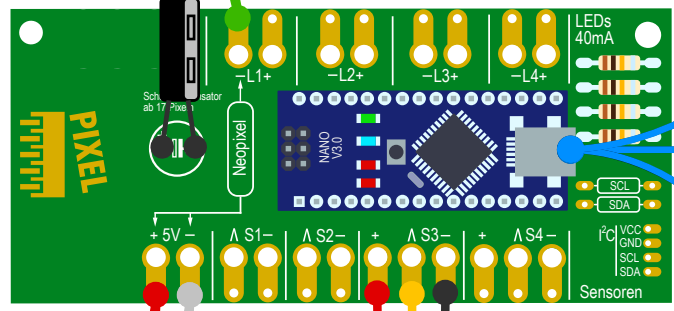
STICK (Bezeichnungen von der Unterseite her gesehen)



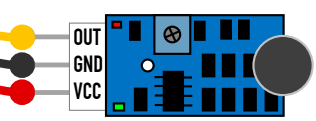
MATRIX (Bezeichnungen von der Unterseite her gesehen)



Für längere STRIPES, ab 17 Pixeln empfohlen: ELKO 1000 µF Polung beachten!



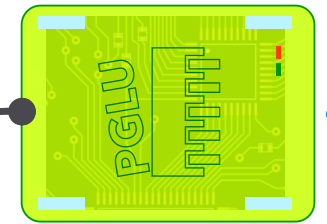
Optional: Soundsensor



Powerbank: Roter USB Stecker hier!



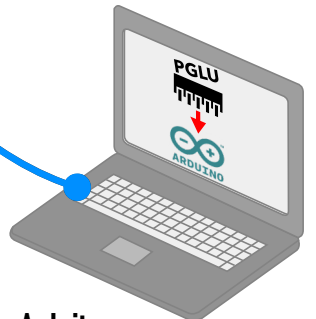
Coding mit Teacher's Box: mach.pglu.box



Betrieb: Powerbank, Netzteil oder PC



Coding alternativ: mach.pglu.ch → arduino.cc



Anleitung: PGLU.CH → ANLEITUNG → ORGANISATION → 4-ZUHAUSE..